

# Mixer Portátil ACCESS

---

## Sumário

<i>Seção 1</i>	<i>Introdução .....</i>	<i>3</i>
	<i>O que vem com o Mixer ACCESS.....</i>	<i>3</i>
<i>Seção 2</i>	<i>Instalação .....</i>	<i>4</i>
<i>Seção 3</i>	<i>Controles e conexões do Mixer Portátil ACCESS.....</i>	<i>6</i>
<i>Seção 4</i>	<i>ACCESS Portable - Opções de configuração .....</i>	<i>8</i>
	<i>Opções de configuração.....</i>	<i>8</i>
	<i>Uso do Mixer Portátil ACCESS com pilhas .....</i>	<i>8</i>
<i>Seção 5</i>	<i>Informações de Conformidade.....</i>	<i>9</i>

### *Lista de figuras*

<i>Figura 1 - Vista lateral do portátil .....</i>	<i>4</i>
<i>Figura 2 - Encaixe do ACCESS Portable.....</i>	<i>4</i>
<i>Figura 3 - Vista inferior do ACCESS Portable e Mixer.....</i>	<i>5</i>
<i>Figura 4 - Painel superior - Diagrama e descrições .....</i>	<i>6</i>
<i>Figura 5 - Painel traseiro - Diagrama e descrições .....</i>	<i>7</i>
<i>Figura 6 - Mixer - Opções de configuração do ACCESS Portable .....</i>	<i>8</i>

### ***Sobre a Comrex***

A Comrex vem construindo equipamentos de radiodifusão confiáveis, de alta qualidade, desde 1961. Nossos produtos são utilizados diariamente em todo o mundo por redes, estações e produtoras.

Cada produto que fabricamos foi cuidadosamente projetado para operar sem falhas, nas condições mais extremas, durante vários anos. Cada unidade fabricada é testada completamente. A maioria dos itens está disponível para pronta entrega, seja diretamente da Comrex ou de nossos distribuidores.

A Comrex garante seus produtos. Nós fornecemos assistência técnica, você será atendido por quem conhece o equipamento e fará o possível para ajudar você.

Nosso telefone gratuito na América do Norte é 800-237-1776. Informações sobre produtos junto com notas de engenharia e relatórios de usuário estão disponíveis em nosso site: <http://comrex.com>. Nosso e-mail é: [info@comrex.com](mailto:info@comrex.com).

### ***Garantia e isenção de responsabilidade***

Todos equipamentos fabricados pela Comrex Corporation são garantidos pela Comrex contra defeitos no material e na mão-de-obra por um ano da data de aquisição original, conforme verificados pelo retorno do Cartão de Registro da Garantia. Durante o período de garantia, a nosso critério, iremos reparar ou substituir um produto comprovadamente defeituoso, se você obtiver autorização de devolução da Comrex e devolver o produto, por nossa conta, para a Comrex Corporation, 19 Pine Road, Devens, MA 01434 EUA. Para obter uma autorização de devolução, entre em contato com a Comrex em: 978-784-1776 ou pelo fax 978-784-1717.

Esta Garantia não se aplica se o produto foi danificado por acidente ou uso indevido ou como resultado de serviço ou modificação executadas por alguém de fora da Comrex Corporation.

Com exceção das garantias definidas acima, a Comrex Corporation não dá outras garantias, expressas ou implícitas ou estatutárias, incluindo, mas sem limitar-se a, garantias de comercialização e adequação para determinado fim, que são aqui expressamente descartadas. Em nenhuma situação a Comrex Corporation assumirá qualquer responsabilidade por danos indiretos, decorrentes ou punitivos decorrentes do uso desse produto.

## Seção 1

## Introdução

O COMREX ACCESS Portable é uma ferramenta de radiodifusão remota que incorpora recursos limitados de E/S de áudio. Ele inclui uma entrada de MIC/linha ajustável XLR, uma entrada de linha estéreo em P2, e uma saída de fones e linha em estéreo em P2.

O acessório ACCESS Portable Mixer foi projetado para resolver essas limitações para aplicações que exijam várias E/S de áudio para transmissões remotas. A unidade “encaixa” no ACCESS Portable e expande para cinco E/S de áudio MIC/linha selecionável **XLR** e cinco saídas estéreo **para fones** em plugues P10.

Todos os conectores de áudio do ACCESS Portable permanecem ativos durante o uso do Mixer, aumentando o número total de pares de **Entrada/Fones** para seis.

Além dessas funções, o Mixer inclui as seguintes características:

- Controles de Pan Estéreo para os quatro primeiros canais de entrada.
- Alimentação phantom selecionável de 12V em todas as entradas **Mic**.
- Canal 5 selecionável para *Modo Producer* (Produtor), que pode ser ouvido em todos os fones de ouvido mas não no-ar.
- Capacidade de monitorar a entrada de celular no ACCESS Portable em os todos fones de ouvido para monitoração.
- Mixer alimentado completamente pelo ACCESS Portable, seja com a fonte de alimentação externa ou a bateria integrada.
- Controles separados **Local/Retorno** de saída para cada saída de **fones**.
- Botões coloridos para todas as funções.

*Conteúdo da  
embalagem  
ACCESS Mixer*

Os seguintes itens são fornecidos com o ACCESS Mixer:

- (1) Manual de operação
- (1) Cartão de garantia (Favor preencher e devolver à Comrex)

## Seção 2

## Instalação

O ACCESS Portable Mixer está ligado ao ACCESS Portable como mostrado nas seguintes etapas e figuras:

1) A alimentação do portátil deve estar desligada antes do encaixe. Remova a capa de borracha da **porta do mixer** no portátil.

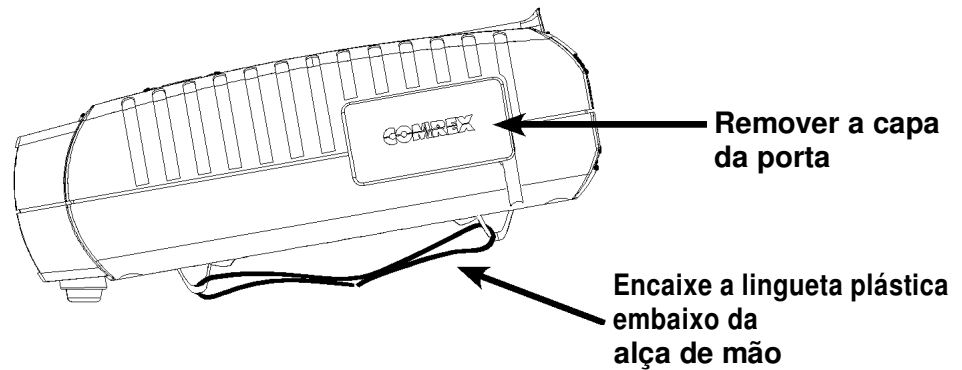


Figura 1 - Vista lateral do Portable

2) Passe a lingueta plástica no chassis do mixer abaixo da alça de mão flexível no portátil. Encaixe os conectores firmes juntos.

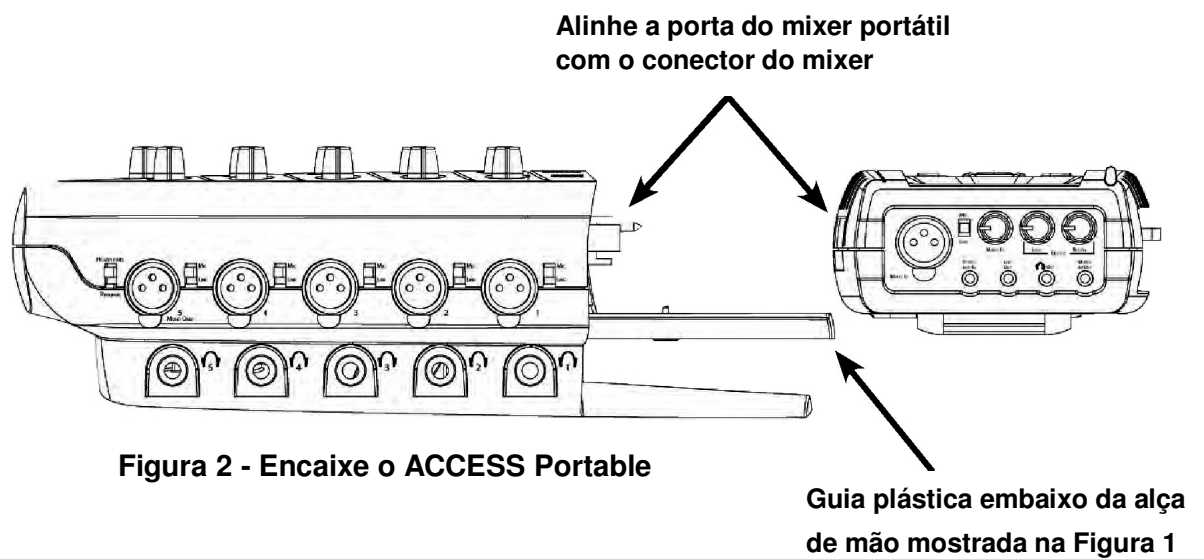
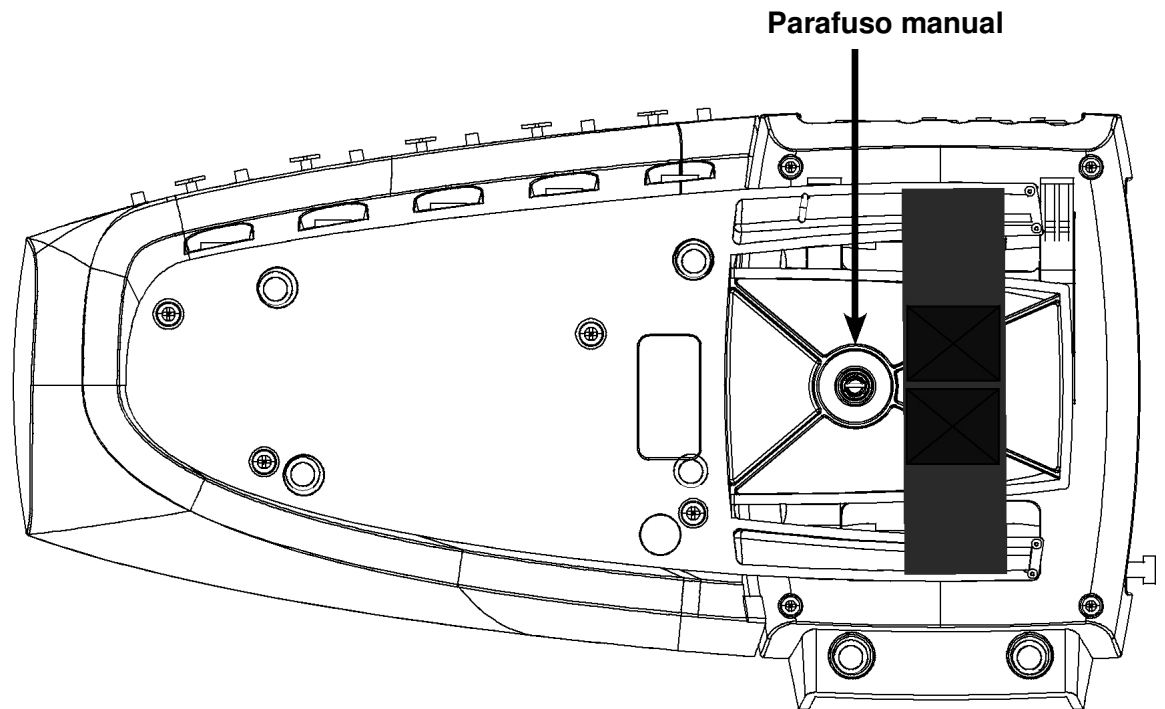


Figura 2 - Encaixe o ACCESS Portable

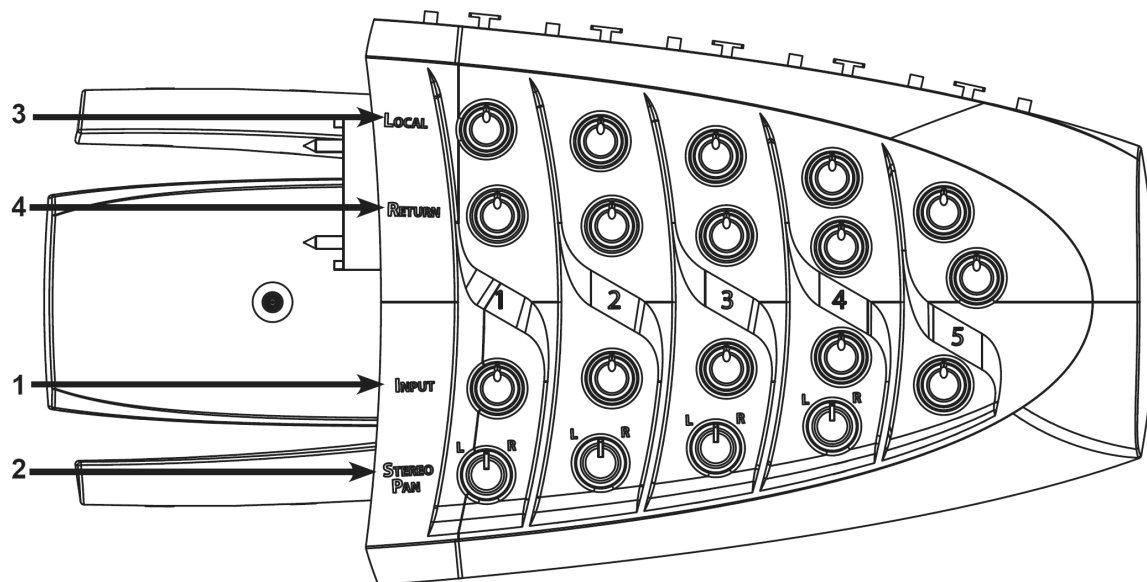
4) Gire o parafuso manual no lado inferior da lingueta do mixer para fixar as unidades juntas.



**Figura 3 - Vista inferior de ACCESS Portable e Mixer**

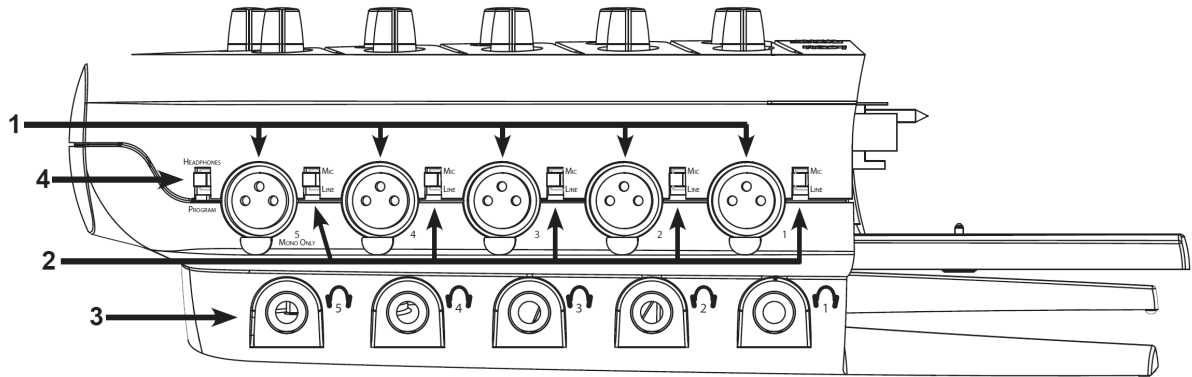
## Seção 3 Controles e conexões do ACCESS Portable Mixer

Figura 4 – Diagrama do painel superior e descrições



- 1) *Controle de nível de entrada* Este botão determina o nível do sinal de entrada aplicado ao respectivo conector XLR no painel traseiro. Use o medidor de nível portátil para definir o nível adequadamente.
- 2) *Controle de Pan de entrada* Este botão é usado para os modos do codificador estéreo. Ele determina se o respectivo nível de entrada está centralizado, ou deslocado para a esquerda ou direita no campo estéreo. A **Entrada 5** não tem controle de pan, está sempre centralizada. *Obs.: Os modos mono utilizam somente a entrada esquerda, se a sinal estiver deslocado para a direita, ele estará baixo ou não presente em mono.*
- 3) *Controle do fone local* Use este botão para determinar o valor do programa de áudio gerado localmente aplicado à respectiva saída de fone. O áudio local é a soma de todas as entradas do ACCESS, inclusiva as da seção portátil.
- 4) *Retorno do fone* Este botão determina o quanto áudio não gerado localmente é aplicado à respectiva saída de fone. Esse áudio é incluído na saída do portátil decodificador portátil (o áudio enviado do estúdio), de produção, e o áudio do celular.

Figura 5 – Diagrama do painel traseiro e descrições



1) Entradas XLR

São entradas profissionais balanceadas com a pinagem:

- Pino 1 Terra
- Pino 2 Áudio +
- Pino 3 Áudio -

Para ligar sinais desbalanceados nessas entradas, aplique o áudio + ao pino 2, e a blindagem/terra aos pinos 1 e 3.

2) Chaves Mic/Linha

Use essas chaves para escolhe o nível de entrada do respectivo conector XLR.

3) Conector de fone

Cinco conectores P10 estéreo fornecem áudio local e retorno mixados.

4) Chave fone / programa

Esta chave aciona um modo especial onde a **entrada 5** recebe o programa mixado. Nesse modo, o áudio na **entrada 5** vai diretamente para os fones de ouvido, para uso como monitor/produção para o locutor no ar.

## Seção 4 ACCESS Portable - Opções de configuração

### Opções de configuração

A Figura 6 mostra as opções disponíveis no **Menu Mixer Audio Configuration do ACCESS Portable**. Este menu está na seção *Configurar em Audio Settings (Configurações de áudio)*. Elas são:

**Apply phantom power to mic inputs** — Esta opção, selecionada, aplica 12V de phantom a todas as entradas em modo MIC. A alimentação phantom é desligada automaticamente em entradas em nível de linha. Esta configuração alimenta a maioria dos microfones capacitivos/eletreto. Não é possível ligar o phantom somente em algumas entradas de microfone do mixer, mas a entrada mono no portátil tem sua própria opção de phantom.

**Add mobile phone to return feed** — Marcando essa opção, qualquer áudio no conector **E/S do celular** será mixado com o áudio de **retorno** disponível nos fones do mixer. É uma opção universal que adiciona o sinal a todos os fones. O conector **Fones** no portátil tem um controle separado para essa função.

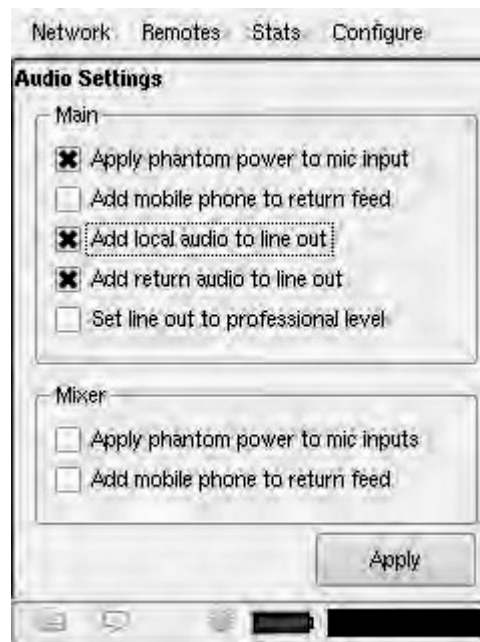


Figura 6 - Opções de configuração do mixer do ACCESS Portable

### Uso do ACCESS Portable Mixer com bateria

O uso do mixer no ACCESS Portable consome muita bateria, especialmente se utilizar vários fones de baixa impedância. Em geral, a bateria vai durar a metade se utilizar o mixer muito carregado. Recomendamos alimentar o portátil com sua fonte de alimentação sempre que possível, quando conectar o mixer. A bateria será assim uma fonte de backup em caso de falta de energia.



## Seção 5

## Informações de Conformidade

*Declaração de  
conformidade  
do fornecedor*

Local: Devens, Massachusetts

Data de emissão: 2 de julho de 2007

Equipamento: Comrex ACCESS Portable com Mixer

Este equipamento foi testado e está em conformidade com os limites de um dispositivo digital Classe A, conforme a Parte 15 da Normas da FCC. Esses limites foram projetados para garantir proteção razoável contra interferência perigosa quando o equipamento opera em um ambiente comercial. Este equipamento gera, usa e pode irradiar energia de radiofrequência, e se não for instalado e usado de acordo com o manual de instruções, pode provocar interferência prejudicial a comunicações de rádio. A operação deste equipamento em área residencial pode causar interferência prejudicial, e nesse caso o usuário deverá eliminar a interferência por sua conta. conta.

Placas individuais acessórias para conexão com e sem fio devem ter certificações de seus fabricantes. As informações estão disponíveis na etiqueta de cada placa.



Thomas O. Hartnett, Diretor técnico, Comrex Corporation

*Declaração de  
Conformidade da  
CE com a  
Diretiva R&TTE*

Nós:

Nome do fabricante: Comrex Corporation

Endereço do fabricante: 19 Pine Road  
Devens, MA 01434  
E.U.A.

aqui declaramos nossa responsabilidade de que o produto:

Comrex ACCESS Portable com Mixer  
Codec de áudio digital

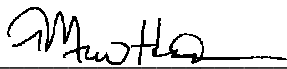
objeto dessa declaração está em conformidade com os requisitos essenciais e outros relevantes da Diretiva R&TTE (1999/5/EC). Este produto é compatível com as seguintes normas e outros documentos normativos:

Diretiva Européia de EMC (89/336/EEC)  
EN 55022:1998/A1:2000, emissões conduzidas e irradiadas Classe A  
EN55024: 1998/A1:2001/A2:2003 (Imunidade, Equipamentos ITE)  
Diretiva de baixa tensão (2006/95/EEC)  
EN 60950-1: 2001

Placas individuais acessórias para conexão com e sem fio devem ter certificações de seus respectivos fabricantes. As informações estão disponíveis na etiqueta de cada placa.

As informações sobre a configuração deste equipamento para operar em redes telefônicas nos países da CE estão no manual do produto Comrex ACCESS Portable.

Pessoa de contato: Thomas O. Hartnett, Diretor técnico

Assinatura:  \_\_\_\_\_

Data: 2 de julho de 2007